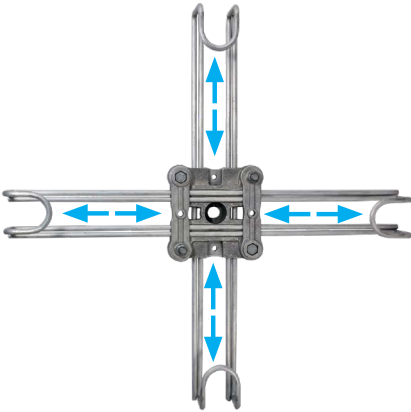
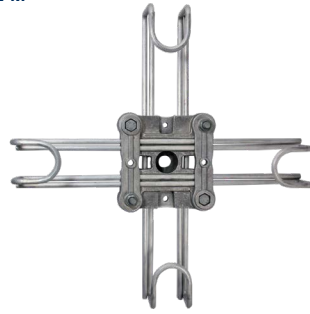


Dispositif de lovage ajustable | *Adjustable coiling device*  
MALICOIL-X

MALICOIL-L



MALICOIL-M



MALICOIL-S



Option  
Ferrure fixation boîtier  
Optional Bracket for enclosure  
BRB



**Description**

Dispositif permettant de gérer les loaves de câbles à fibres optiques aériens fixés sur poteaux.

**Spécificités**

**Système à géométrie variable** avec ajustement de la dimension du love.

Cette fonction unique permet de :

- constituer des loaves de forme ronde ou ovale pour optimiser la gestion des sur-longueurs
- réaliser des boucles de câbles avec un rayon de courbure précis pour obtenir la bonne efficacité des loaves blocage et respecter les recommandations de mise en œuvre des câbles
- s'adapter à l'environnement en minimisant l'encombrement et l'impact visuel.

**Universel**, le dispositif de lovage MALICOIL permet de réaliser des :

**Loaves de stockage** : réserve d'une longueur de câble pouvant être utilisée lors d'une intervention en phase de construction ou d'exploitation. Les boucles sont ajustées au rayon de courbure dynamique du câble (en général 20x son diamètre) et peuvent être démontées.

**Loaves de blocage** : système anti-pistonnage bloquant les différents éléments constitutifs du câble, à utiliser à proximité des boîtiers d'épissures. Les boucles sont ajustées au rayon de courbure statique du câble (en général 10x son diamètre) et n'ont pas vocation à être démontées après installation.

**Protection des câbles** : les branches de profil rond en aluminium sont conçues pour ne pas blesser les gaines de câbles pendant l'installation. Les boucles de câbles peuvent être fixées aux branches par des colliers crantés (non inclus).

**Montage facile et rapide** : verrouillage des 4 branches coulissantes par 4 boulons. Console intégrée pour fixation sur tout type de poteau bois, métal, composite ou béton, rond, hexagonal ou rectangulaire, par deux bandes de feuillard inox 20x0.7 mm ou par un boulon M14 ou M16 (non inclus).

**Matériaux léger et résistant** : la structure et les branches sont en alliage d'aluminium offrant à la fois légèreté et excellente résistance mécanique.

**Accessoire optionnel** : ferrure de fixation réf. BRB d'un boîtier d'épissure sur le dispositif de lovage avec visserie.

**Description**

Manages the coiling of aerial fiber optic cables fasten on the poles.

**Specificities**

**Variable geometry system** with adjustment of the dimension of the coiling.

This unique function allows to:

- make a round or an oval coiling shape to optimize the management of the cable over-length
- realize cable loops with a specific bending radius to obtain the best efficiency of the blocking coils and to respect the installation instructions of the cables
- blend into the environment by minimizing the congestion and the visual impact.

**Universal**, the coiling device MALICOIL allows to realize:

**Storage coiling device**: Additional cable length which can be used during a construction phase or an operational phase. The loops are adjusted to the dynamic bending radius of the cable (generally 20x its diameter) and can be removed.

**Blocking coiling device**: anti-pistoning system which blocks the various components of the cable, to be used near the splice enclosure. The loops are adjusted with the static bending radius of the cable (in general 10x its diameter) and shall not be removed after installation.

**Protection of the cables**: the round profile of the aluminium branches have been designed to avoid to hurt the cable sheath during installation. The cable loops can be fixed on the branches with notched straps (not included).

**Easy and quick installation**: locking of the 4 sliding branches by 4 bolts. Built-in bracket for fixing on any type of wood, metal, composite or concrete pole, round, hexagonal or rectangular shape, by two steel straps 20x0.7 mm or by a bolt M14 or M16 (not included).

**Lightweight and strong materials**: the base and the branches of the coiling device are made of aluminium alloy offering lightweight and an excellent mechanical strength.

**Optional Accessory**: Bracket ref. BRB to fasten a splice enclosure on the coiling device with screws.

Code	Ref.	Ferrure optionnelle	Ø Love	Rayon de courbure	Love de stockage	Cond' Packing	📐 (kg)
		Optional bracket	Mini-Max (mm)	Bend radius	Storage coiling device R=20D		
			Mini-Max (mm)	Mini-Max (mm)	Ø cable Mini-Max (mm)		
P10088692	MALICOIL-S	BRB	270-400	135-200	6.75-10	3	1.510
P10088693	MALICOIL-M	BRB	400-600	200-300	10-15	3	1.640
P10088694	MALICOIL-L	BRB	550-960	275-480	13.75-24	3	1.820

Nota : les caractéristiques techniques sont données à titre indicatif et peuvent être modifiées sans préavis – Photos non contractuelles  
The characteristics are given for information and can be changed without prior notice. Photos for illustration only

FPP1008869X\_MALICOIL-XXKIT\_202310\_FGB



## Dispositif de lovage ajustable | *Adjustable coiling device* MALICOIL-X

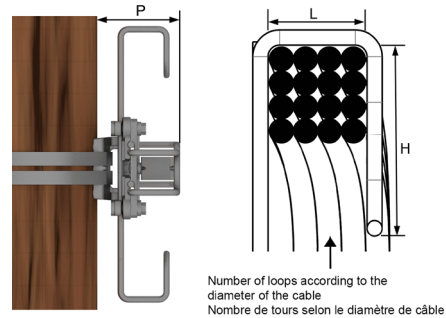
### Capacité

Détail des extrémités de branches

Ref.	L (mm)	H (mm)	P (mm)
MALICOIL-S	52	60	115
MALICOIL-M	52	60	115
MALICOIL-L	52	60	115

### Capacity

Focus on the ends of the branches



### Boîtier d'épissures déporté

#### Dispositif de lovage localisé près des pinces d'ancrage

Utilisation « love de blocage » :  
4 tours par câble avec ajustement de la taille au rayon minimum statique (cas général 10x diamètre du câble).

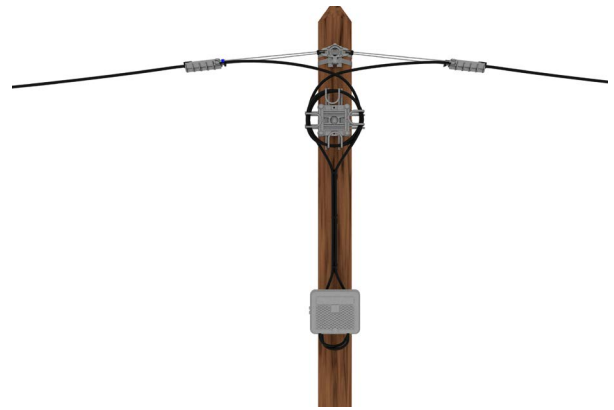
Utilisation « love de stockage » :  
Ajustement de la taille au rayon minimum dynamique (cas général 20x diamètre du câble).

Note : La localisation du dispositif près des pinces d'ancrage est recommandée pour la réalisation de love de blocage, destiné à bloquer la structure du câble en amont du boîtier d'épissure et éviter l'effet de serpentage des câbles entre le love de blocage et le boîtier.

#### Splice enclosure is placed on a low position the coiling device is installed near the anchoring clamps

Use as a «Blocking coiling device»  
Blocking coiling device» 4 loops of each cable with adjustment of the size to the minimum static bending radius (in general 10x the cable diameter).  
Use as a «Storage coiling device»  
Size adjustment to the minimum dynamic bending radius (in general 20x the cable diameter).

Note: The installation of the device near the anchoring clamps is recommended for the realization of a blocking coiling device, which is intended to block the cable structure before entering into the splicing box and to avoid the effect of snaking of the cables between the blocking coiling device and the box.



### Boîtier d'épissures fixé sur le dispositif de lovage

Utilisation « love de blocage » :  
4 tours par câble avec ajustement de la taille au rayon minimum statique (cas général 10x diamètre du câble).

Utilisation « love de stockage » :  
Ajustement de la taille au rayon minimum dynamique (cas général 20x diamètre du câble).

#### Splice enclosure placed on the coiling device

Use as a «Blocking coiling device»  
Blocking coiling device» 4 loops of each cable with adjustment the size to the minimum static bending radius (in general 10x the cable diameter).  
Use as a «Storage coiling device»  
Size adjustment to the minimum dynamic bending radius (in general 20x the cable diameter).

